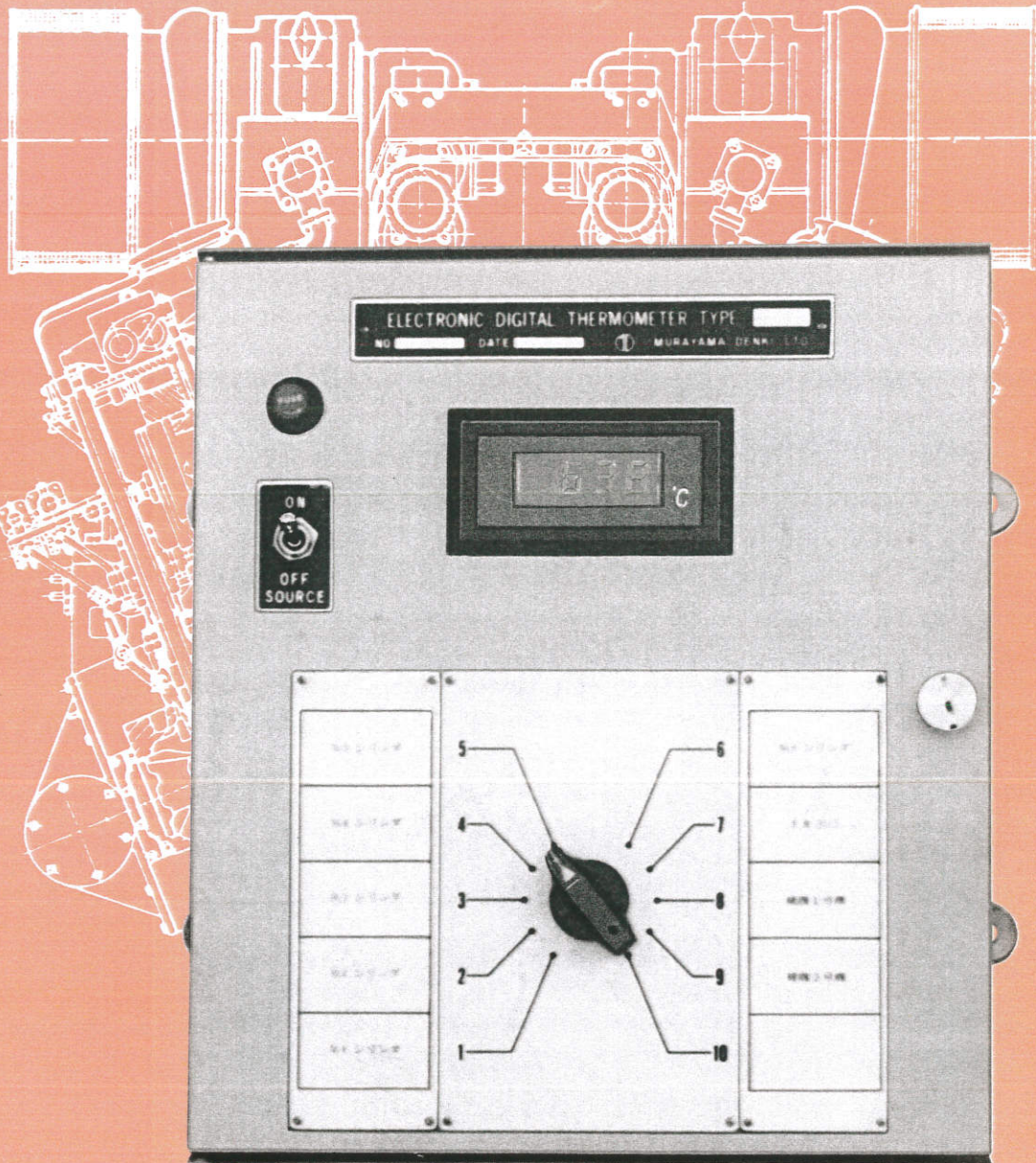


Murayama

デジタル式 熱電温度計



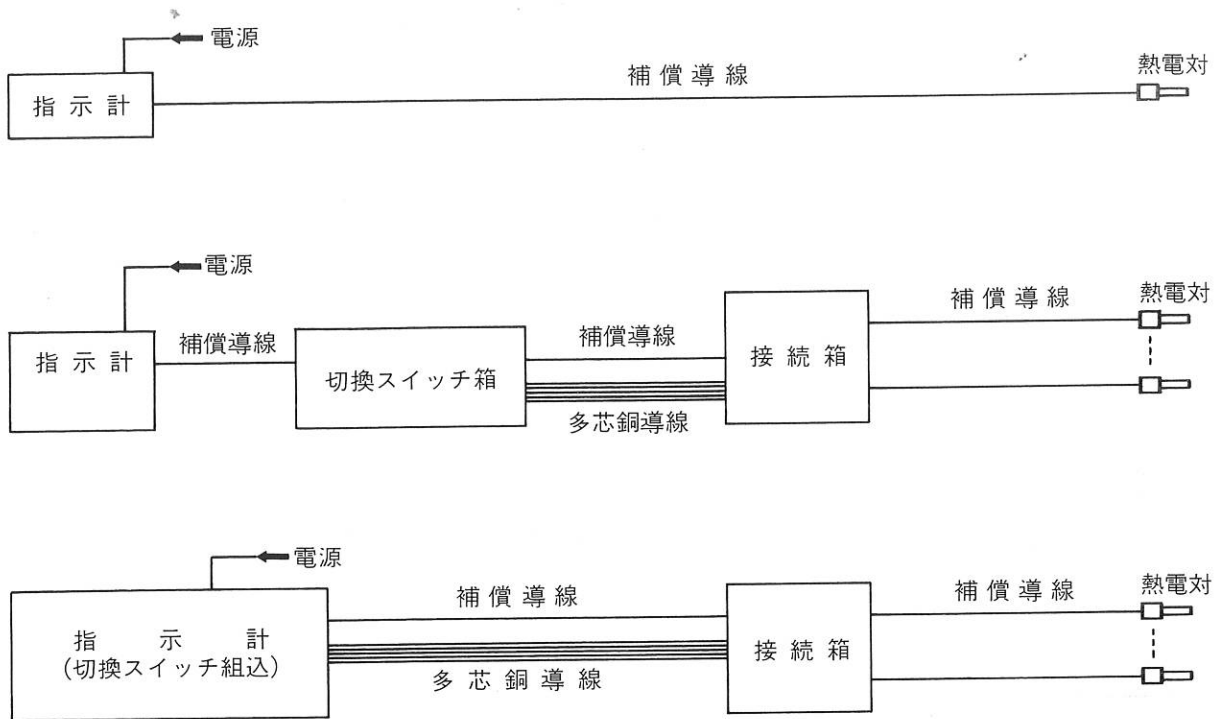
機関の排気ガス温度、ボイラーの温度、軸受の表面温度等の監視に最適。
熱電温度計は、比較的高温域の温度測定に利用されます。

 株式会社村山電機製作所

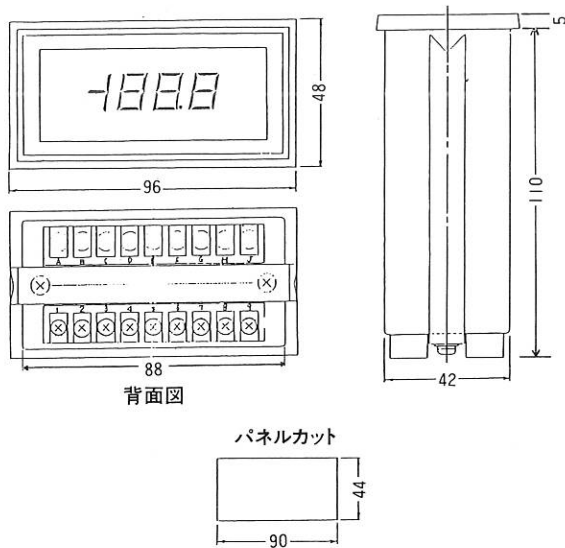
M15

'63 第1版

■ 系 統 図



■ 温度指示計（セパレート形）

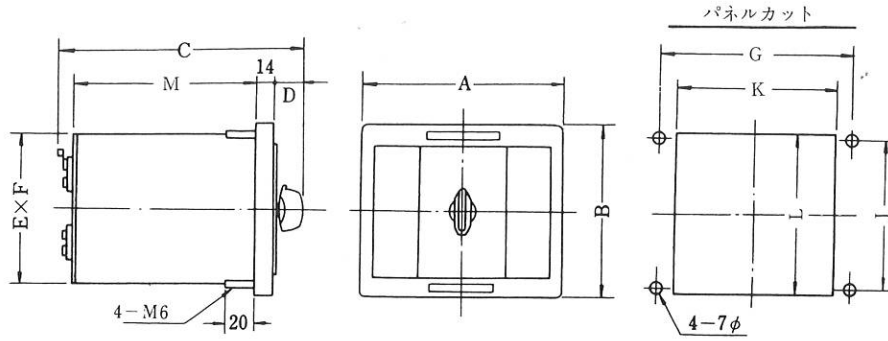


表示方式	LEDグリーン 7セグメント	
サンプリングレート	約3回/秒	
電源電圧変動範囲	AC 90~125V 50/60Hz	
	DC 18~30V	
消費電力	AC用 約2VA	DC用 約100mA
動作温度範囲	-10~+50℃ RH95%MAX	
保存温度範囲	-20~+70℃ RH95%MAX	
重量	AC用 約630g	DC用 約470g
電圧出力	1mV/℃ 出力抵抗 約1KΩ	

★微調整回路付専用指示計は形式の末尾にAを付けます。

形式	電源	センサー	測定範囲/分解能	許容差 (周囲温度23℃±5℃)
DM-6041	AC-100V	K	-100~+199.9℃ 分解能 0.1℃	-100~-20℃ : ±(表示値の1%+1)℃
DM-6141	DC-24V			-20~+199.9℃ : ±(表示値の0.2%+1)℃
DM-6042	AC-100V	K	0~1,000℃ 分解能 1℃	0~700℃ : ±(表示値の0.2%+1)℃
DM-6142	DC-24V			700~1,000℃ : ±(表示値の0.3%+2)℃

■ 切換スイッチ箱



★SBA—○○H

測定点数を示します

★6H、10Hの中形は末尾にMを、6H、10H、14Hの大形は末尾にLをつけます。

★微調整回路付の場合は形式がSBV—○○Hとなります。

形 式	区分	A/B	C	D	E/F	G/J	K/L	M
SBA—6H/10H	小	140/120	167	22	110/110	126/106	112/112	113
SBA—14H	中	160/140	169	24	130/130	146/126	132/132	113
SBA—18H/22H/26H	大	220/180	169	24	190/170	206/166	192/172	113
SBA—30H/36H	特大	290/220	196	32	280/190	276/206	282/192	140

■ 温度指示形 (指示形、スイッチ 一体形)

仕 様

電 源：AC100V 50又は60Hz、DC24V (AC200Vはオプション)

消費電力：AC用 約2VA、DC用 約3.6W

塗 装 色：マンセル N1.2、2.5G7/2、7.5BG7/2

重 量：小 約7kg、大 約10kg

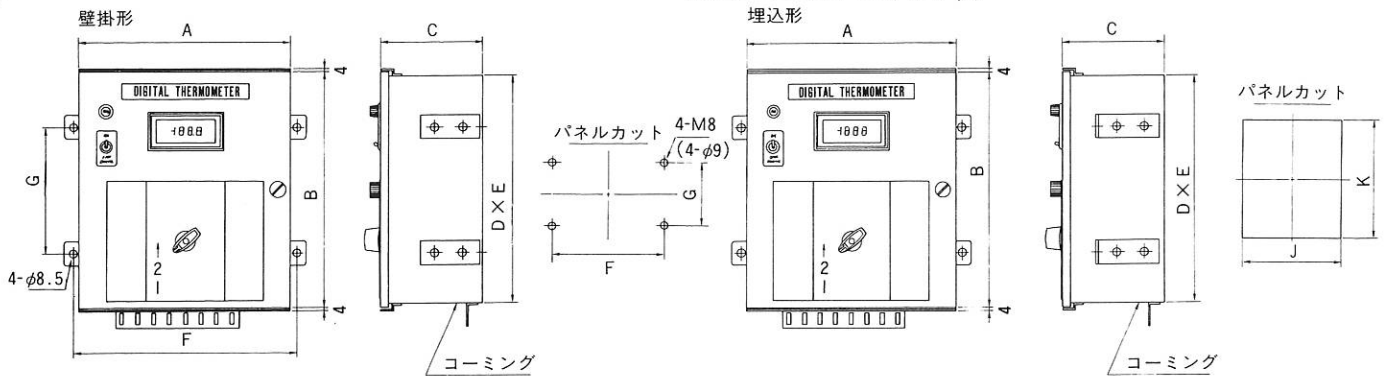
形 式：DMH—○○

測定点数を示します (埋込形の場合 DMH—○○Fとなります)

(特殊形の場合 DMH—○○z 又は

DMH—○○Fzとなります)

埋込形



単位：mm

形 式	区 分	A/B	C	D/E	F/G	J/K
DMH—6/10/14/18	小	270/300	130	250/290	286/160	256/298
DMH—22/26	大	310/330	160	290/320	326/180	295/325

■補償導線

外部よりの誘導ノイズを防ぐため、シールド付補償銅線をご使用ください。
弊社では、下記のシールド付補償銅線を用意しております。

1. WCA-H-OS ガラスウール外シールド (平形)
2. WCA-HC ガラスウール網代鍍装 (丸形)

■ご注文に際して

1. 盤面取付けの場合には、分離形を使用していただきますと経済的です。
2. 抵抗温度計等と同一盤面に並べる場合には、その旨ご連絡下さい。他器種間の統一をはかるように配慮いたします。
3. 微調整回路が必要な場合はその旨ご連絡下さい。
4. 系統図を参照され、各ブロックごとに仕様をご決定ください。
5. カタログに記載のないものについては一度ご連絡下さい。
6. 銅線を長く配線し且つ、他の電線ととりまとめて配線する場合には誘導をひろい、問題が生ずる場合がありますので、このような場合にはご連絡下さい。

☆☆☆ 製造品目 ☆☆☆

各種デジタル計測器、熱電・抵抗温度計、電子式記録形及び指示形、船舶用電気温度計、常時監視装置、監視盤、水中濁度計、水中照度計、携帯用・パネル用電気計測器、スパンバンド計器、検流計、直流電位差計、直読オーム計他

本カタログ記載事項について、ユーザーのご要望、当社の性能、品質の改良などにより、お断りなしに仕様の一部・デザインなど変更させていただくことがあります。

 **村山電機製作所**

本社 東京都目黒区五本木2-13-1 ☎03(711)5201(代)~5 〒153
FAX03(719)3600

小倉出張所 北九州市小倉北区足立1-3-28 ☎093(521)6593 〒802
気仙沼出張所 宮城県気仙沼市潮見町2-109 ☎0226(22)5543 〒988